



*Photo du modèle avec cadre périphérique
et roulettes escamotables (Réf. 99926)*

Table de kinésithérapie-ostéopathie électrique

Gamme 999

999 22

CARINA
Medical



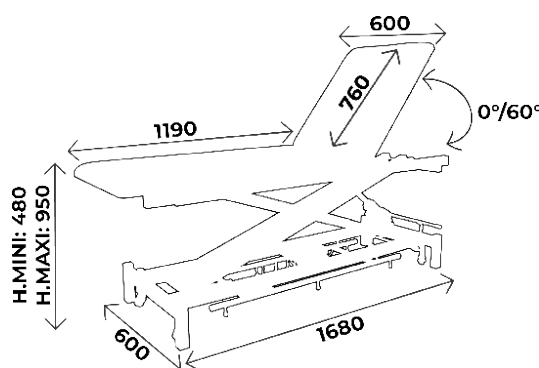
CE
ISO 9001
ISO 13485

DESCRIPTION TECHNIQUE

- Table de kinésithérapie-ostéopathie à hauteur variable électrique, 2 plans
- Commande : Pédale
- Réglage de la tête en toutes positions par vérin à gaz
- Sellerie tendue plate de bonne densité 40kg/cm², non-feu classée M2, épaisseur 7cm
- Châssis composé d'un vérin électrique 600N
- Trou visage en forme de goutte d'eau pour un meilleur confort pour le patient , avec bouchon
- Equipé d'un porte-rouleau côté pied
- Piètement acier peint époxy, coloris argent
- Sur 4 patins fixes

DIMENSIONS

- Largeur 60cm
- Hauteur variable de 48 à 95cm
- Capacité de charge : 150kg



Vous aimerez aussi :

Réf. **99921** : Idem 99922 mais commande par télécommande manuelle

Réf. **99923** : Idem 99922 mais commande par cadre périphérique

Réf. **99925** : Idem 99922 mais sur 4 roulettes escamotables

Réf. **99924** : Idem 99922 mais commande par télécommande manuelle, sur 4 roulettes escamotables

Réf. **99926** : Idem 99922 mais commande par cadre périphérique, sur 4 roulettes escamotables



À SAVOIR

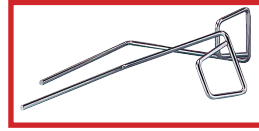
✓ Délai : 15 jours à réception commande

✓ Garantie : 2 ans (1 an pour la sellerie)

ACCESSOIRES



ACC 538
Jeu d'étaux diam. 14mm
largeur 60cm



ACC 105
Jeu d'étriers inox standard
diam. 14mm, sans étau



ACC 964
Jeu de repose jambes noir,
sur rotule mousse polyuréthane,
diam. 14mm, sans étau



SLFEMIREPOSE
Housse prélude pour repose
jambes (ACC964), l'unité



ACC 76C
Etau unitaire
pour tige porte-sérum diam. 16mm



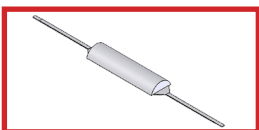
ACC 32012
Tige porte-sérum diam. 16mm
2 crochets plastiques, sans étau



ACC 110
Gouttière prise de sang
Avec ferrure, sans étau, l'unité



ACC 110POLY
Gouttière prise de sang
polyuréthane avec ferrure
Sans étau, l'unité



ACC 54001
Tête 1/2 lune largeur 60cm
Revêtement non feu M1



ACC TETERGO
Tête ergonomique amovible



ACC 514-UNIVERSE
Protection plastique transparent
universelle

COLORIS SELLERIE

Sellerie non-feu
classée M2

Pour les coloris de sellerie, vous avez le choix entre la gamme ECOMAX, Classique et Urban
Attention ! coloris Classique et Urban **avec plus value**

*Revêtement : Sellerie Gamme ECOMAX**



Galapagos Bahamas Blanc



Tahiti Malouines

*Coloris standards pour gamme ECOMAX, SIMPLEX et 999
coloris Classique et Urban disponibles **sur demande**

COLORIS SELLERIE

Sellerie non-feu
classée M1

Pour les coloris de sellerie, vous avez le choix entre la gamme Classique et Urban
avec plus value

Revêtement : Sellerie Gamme Classique



Revêtement : Sellerie Gamme Urban





GUIDE D'ENTRETIEN

ENTRETIEN QUOTIDIEN

- Sellerie : nettoyage à l'eau savonneuse uniquement (solvants proscrits), peut être désinfecté avec des produits tels que Phagosept Spray, Salvanios pH10 à 0,75% et Anios Surfaces Hautes, sans matière abrasive
- Piètement : nettoyage à l'eau savonneuse uniquement (solvants proscrits) sans matière abrasive

GARANTIE

- Châssis : 2 ans
- Sellerie : 1 an



CONTACT

CARINA *Medical*

Parc d'entreprises Visionis
278 rue de l'industrie
01090 GUÉREINS- FRANCE

SERVICE COMMERCIAL

Tél: +33(0)4 74 66 69 49
Fax: +33(0)4 74 66 69 50
commercial@carinamedical.com